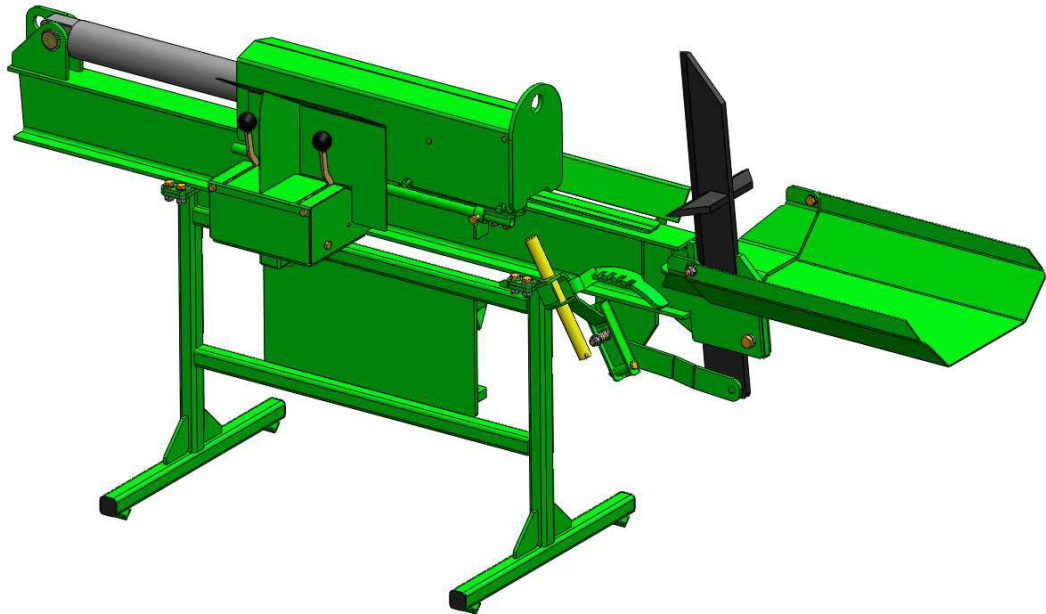


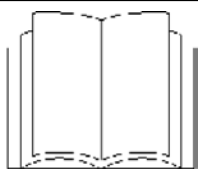
AVANT®

Bedienungsanleitung für Anbaugeräte



Holzspalter

Artikelnummer:	AVANT Lader 300-700 Serie	A413181 A413195
	AVANT Lader 200 Serie:	A413194



Bitte lesen Sie die Bedienungsanleitung sorgfältig, bevor Sie das Anbaugerät in Betrieb nehmen.

Bewahren Sie die Bedienungsanleitung für evtl. später auftretende Fragen gut auf.

Manufacturer:

AVANT[®]
AVANT TECNO OY
e-mail: sales@avanttecno.com


Ylötie 1
33470 Ylöjärvi
FINLAND
Tel. +358 3 347 8800
Fax +358 3 348 5511

INHALTSVERZEICHNIS

1. Vorwort.....	3
2. Verwendungszweck.....	3
3. Sicherheitshinweise.....	3
4. Technische Daten Holzspalter.....	4
5. Montage des Holzspalters	5
5.1. Montage des Holzspalters an den Lader.....	5
5.2. Verbinden und Trennen der Hydraulikanschlüsse.....	7
6. Bedienungshinweise.....	8
6.1. Aufstellen des Holzspalters.....	8
6.2. Verwendung des Holzspalters.....	9
6.2.1. Einstellung der Spaltlänge.....	10
6.2.2. Einstellung der Messerhöhe.....	11
7. Wartung und Service.....	11
7.1. Fehlersuche.....	12
7.2. Hydrauliksystem.....	12
8. Garantiebedingungen.....	13

Anhang: EG-Konformitätserklärung

In dieser Anleitung werden folgende Warnhinweise verwendet, um Gefahren anzuzeigen und so das Risiko eventueller Personen- oder Sachschäden zu minimieren:

	<p>Vorsicht:</p> <p>Dieses Warnsymbol verweist auf wichtige Sicherheitshinweise in dieser Anleitung. Es warnt vor unmittelbaren Gefahren, die zu Personen- bzw. Sachschäden führen könnten.</p> <p>Lesen Sie den das Symbol begleitenden Warnhinweis sorgfältig durch und stellen Sie sicher, dass andere Anwender mit den Warnhinweisen ebenso vertraut sind – Sicherheit hat Vorrang!</p>
---	--



Hinweis:

Dieses Symbol enthält Informationen zur korrekten Handhabung und Wartung des Anbaugerätes. Die Nichtbeachtung der das Symbol begleitenden Sicherheitshinweise kann zu Schäden im Arbeitsumfeld oder an Maschine und Anbaugerät führen.

Zusätzlich zu den hier aufgeführten Sicherheitshinweisen beachten Sie bitte auch die für Sie geltende Straßenverkehrsordnung, Arbeitsvorschriften und Gesetze.

Im Zusammenhang mit der ständigen Weiterentwicklung unserer Maschinen und Anbaugeräte können sich Details in dieser Anleitung von Ihrem Gerät unterscheiden. Wir behalten uns das Recht auf evtl. Änderungen dieser Anleitung ohne weitere Ankündigung vor.

Dies ist eine Übersetzung der Original-Bedienungsanleitung, maßgeblich ist das finnische Original, welches Sie gerne bei AVANT TECNO OY anfordern können.

1. Vorwort

AVANT Tecno OY bedankt sich hiermit bei Ihnen für das entgegengebrachte Vertrauen in sein Produkt. Es ist das Ergebnis langjähriger Erfahrung im Bau von kompakten Radladern und dafür konzipierten Arbeitsgeräten. Wir möchten Sie bitten, die vorliegende Bedienungsanleitung vor der ersten Inbetriebnahme sorgfältig zu lesen. Die Anleitung soll Sie auf den sicheren und effizienten Umgang mit dem Arbeitsgerät vorbereiten und Sie vor Schäden an Mensch und Maschine schützen. Bitte kontaktieren Sie ihren Händler, wenn Sie weitergehende Fragen zu Bedienung, Service oder Ersatzteilen haben.

Diese Anleitung enthält Informationen und Wartungsanweisungen mit denen der sichere und effiziente Betrieb von AVANT Lader und Anbaugerät auch für unerfahrene Anwender gewährleistet ist. Lesen Sie die Bedienungs- und Wartungsanweisungen sorgfältig, auch wenn Sie bereits mit dem Betrieb derartiger Geräte vertraut sind und stellen Sie sicher, dass alle Anwender im Umgang mit Lader und Anbaugerät geschult sind und mit der Anleitung und den Sicherheitshinweisen vertraut sind. Bewahren Sie diese Bedienungsanleitung auch für den Fall des Weiterverkaufes gut auf. Bei Verlust wenden Sie sich bitte an Ihren AVANT Service Partner.

2. Verwendungszweck

Der AVANT Holzspalter ist ein Anbaugerät entwickelt und produziert zur Verwendung an AVANT Multifunktionsladern. Der Holzspalter wird von einer Person bedient und spaltet Feuerholz mit einem Durchmesser von max. 400 mm. Der Holzspalter arbeitet mit einem Hydraulikzylinder, der die Holzscheite gegen das Spaltmesser drückt. Die Höhe des Spaltmessers ist einstellbar und erlaubt so eine 2- oder 4-fach Spaltung der Holzscheite. Der Holzspalter verfügt über einen automatischen Spaltrücklauf und der Zylinderhub für die Scheitlänge kann mit einem Begrenzer eingestellt werden. Während des Spaltvorgangs hat der Anwender zur Sicherheit beide Hände an der Steuerung des Holzspalters.

Der Holzspalter kommt weitestgehend ohne Wartung aus, die regelmäßigen Wartungsarbeiten können unter Beachtung der Sicherheitshinweise leicht vom Anwender selbst ausgeführt werden. Lesen Sie dazu die Wartungs- und Instandhaltungshinweise in dieser Anleitung. Eventuell anfallende anspruchsvollere Reparaturen wie Reparaturen an der Hydraulik sind von geschultem Servicepersonal durchzuführen. Verwenden Sie ausschließlich Original AVANT Ersatzteile und tragen Sie bei allen Arbeiten entsprechende Schutzkleidung. Machen Sie sich mit den Wartungs- und Serviceanweisungen in dieser Anleitung vertraut. Bei auftretenden Fragen zur Ersatzteilbeschaffung oder zu Einsatz und Wartung des Holzspalters wenden Sie sich bitte an Ihren AVANT Servicepartner.

3. Sicherheitshinweise

Bedenken Sie, dass Sicherheit das Resultat unterschiedlicher Faktoren ist und, dass keine hier gegebene Beratung den gesunden Menschenverstand ersetzen kann. Die Lader-Anbaugeräte-Kombination ist sehr leistungsstark und unsachgemäßer oder nachlässiger Umgang oder mangelnde Wartung können zu ernstesten Personen- oder Sachschäden führen. Aus diesem Grund sollten Sie sich vor Arbeitsbeginn sorgfältig sowohl mit der Bedienungsanleitung des Laders als auch der des Anbaugerätes vertraut machen.

Um Risiken zu vermeiden, verwenden Sie das Anbaugerät nicht, ohne sich mit der Bedienungsanleitung vertraut gemacht zu haben. Diese Bedienungsanleitung hilft Ihnen:

- Das Anbaugerät sicher und effizient zu nutzen
- Gefährliche Situationen zu erkennen und zu vermeiden
- Das Anbaugerät ordnungsgemäß zu warten und die Langlebigkeit zu gewährleisten



- Vergewissern Sie sich beim Anbau des Holzspalters an den Lader, dass die Verriegelungsbolzen am Schnellwechselrahmen des Laders **sicher in der untersten Position** eingerastet sind und das Anbaugerät **richtig in den Lader** eingehängt ist.
- Der Holzspalter kann nur von einem Anwender bedient werden. Die Verwendung des Holzspalters birgt eine Quetschgefahr. Halten Sie sich von der Lader-/Anbaugerätekombination fern, wenn ein anderer sie bedient und verhindern Sie das Näherkommen anderer beim Betrieb des Holzspalters. Halten Sie einen Sicherheitsabstand von mindestens 2 Metern.
- Sorgen Sie beim Betrieb Holzspalters für festen Stand auf dem Boden und halten Sie den Holzspalter am Lader angebaut. Lesen Sie die Anweisungen zur Arbeit mit dem Holzspalter in Kapitel 6.
- Verfahren Sie das Anbaugerät immer so nah wie möglich am Boden und am Lader, so halten Sie den Schwerpunkt niedrig.



- Beachten Sie die Bodenkonturen und andere Gefahren wie Büsche oder Bäume, die in den Fahrerbereich ragen. Achten Sie beim Führen der Maschine auf Ihre Umgebung und andere Personen oder Maschinen in Ihrem Umfeld.
- Schalten Sie den Lademotor vor allen Wartungs- oder Einstellungsarbeiten aus.
- Führen Sie keine Veränderungen an der Beschaffenheit von Anbaugerät oder Lader herbei, die die Sicherheit beeinträchtigen könnten.
- Verwenden Sie den Holzspalter ausschließlich gemäß dem dafür vorgesehenen Verwendungszweck.
- Lesen Sie auch die Sicherheitshinweise in der Bedienungsanleitung des Laders.



Machen Sie sich vor dem ersten Einsatz zunächst an einem geeigneten Ort mit allen Funktionen und Verhaltensweisen des Laders und des Anbaugerätes vertraut. Achten Sie dabei besonders auf das sichere Stoppen von Maschine und Anbaugerät.



Vorsicht! Beachten Sie die Quetschgefahr unter dem Hubarm des Laders und vor und unter dem Anbaugerät. Beachten Sie, dass sich der Hubarm auch bei abgeschaltetem Motor absenken und sich die Anbauplatte neigen kann. Treten Sie deshalb niemals unter einen angehobenen Hubarm oder ein angehobenes Anbaugerät oder in den Gefahrenbereich zwischen Lader und Anbaugerät

Tragen Sie sachgemäße Arbeitskleidung:



Tragen Sie niemals weite Kleidung, Halstücher, Schals, Halsketten, Schmuck oder andere Gegenstände, die sich in den rotierenden oder sich bewegenden Teilen des Holzspalters verfangen könnten. Bei Bedarf tragen Sie einen Hut, um zu vermeiden, dass langes Haar mit dem Holzspalter in Kontakt kommt.



Der Geräuschpegel im Fahrerhaus kann abhängig von Ladermodell und Arbeitsbedingungen 85 dB(A) überschreiten. Tragen Sie zu Ihrer eigenen Sicherheit bei der Arbeit einen Hörschutz.



Tragen Sie rutschfeste Sicherheitsschuhe bei der Arbeit mit Lader und Anbaugerät.



Tragen Sie Schutzhandschuhe bei der Arbeit an Hydraulikkomponenten und im Umgang mit Holz.

4. Technische Daten Holzspalter

Tabelle 1 – Technische Daten Holzspalter

Artikelnummer	A413194	A13181	A413195
Scheitlänge min/max.	200 / 650 mm		200 / 1000 mm
Scheitdurchmesser min/max	100 / 400 mm		100 / 400 mm
Gewicht	152 kg		198 kg
Minimum Betriebstemperatur:	-25°C		
Abmessungen: L x W x H:	2435 x 694 x 1250 mm		3275 x 700 x 1250 mm
Auflagefläche:	654 x 880 mm		640 x 1040 mm
Maximale Ölmenge:	60 l/min, 2,25 MPa (225 bar)		70 l/min, 2,25 MPa (226 bar)
Passende AVANT Ladermodelle:	216, 218, 220	300-700	400-700

Die folgenden Aufkleber und Markierungen sind am Holzspalter angebracht und müssen sichtbar sein. Hat sich einer dieser Aufkleber oder eine Markierung gelöst oder ist unleserlich geworden, ist er sofort zu erneuern. Neue Aufkleber erhalten Sie bei Ihrem AVANT Service-Partner.



Die Markierungen und Aufkleber beinhalten wichtige Sicherheitsinformationen. Ersetzen Sie beschädigte oder fehlende Warnhinweise unverzüglich.



Typenschild des Anbaugerätes

Aufkleber	Erklärung
A46771	Lesen Sie die Bedienungsanleitung vor Inbetriebnahme.
A46772	Treten Sie nicht unter einen angehobenen Hubarm oder ein angehobenes Anbaugerät. Halten Sie einen sicheren Abstand zum angehobenen Anbaugerät.
A46803	Quetschgefahr! Halten Sie Abstand zu beweglichen Teilen.
A46749	Warnung vor Schnittverletzungen. Halten Sie Ihre Hände fern von den Schneidwerkzeugen.



A46771



A46772



A46803



A46749

5. Montage des Holzspalters

Der AVANT Holzspalter wird betriebsbereit geliefert. Montieren Sie das Anbaugerät und die Hydraulikschläuche wie in der Anleitung beschrieben. Lesen Sie die Hinweise zu Montage, Anwendung und Wartung des Holzspalters vor der Inbetriebnahme.



Heben oder Bewegen Sie niemals ein Anbaugerät, das nicht am Lader verriegelt ist. Halten Sie den nicht angebauten Holzspalter auf ebenem und festem Untergrund.

Der Anbau des Holzspalters erfolgt schnell und einfach, muss jedoch mit Sorgfalt durchgeführt werden. Ein Anbaugerät, das bei der Montage nicht ordnungsgemäß verriegelt wurde kann sich leicht lösen und zu gefährlichen Situationen und schweren Schäden führen. Im schlimmsten Fall kann das Anbaugerät am ausgefahrenen Hubarm entlang auf den Fahrer fallen. Aus diesem Grund ist ein noch nicht verriegeltes Anbaugerät unter keinen Umständen höher als einen Meter anzuheben. Um Gefahrensituationen zu vermeiden, halten Sie sich an die auf den folgenden Seiten aufgeführten Montageanweisungen. Beachten Sie auch die Sicherheitshinweise in Kapitel 3 und die Anweisungen in der Bedienungsanleitung des Laders.

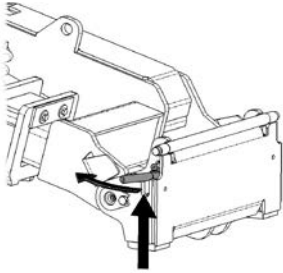
5.1. Montage des Holzspalters an den Lader

Diese Anleitung beschreibt die Montage des Anbaugerätes an die am Lader serienmäßige Geräteanbauplatte mit Schnellverriegelungsbolzen. Ist Ihr AVANT Lader mit der optional erhältlichen elektrohydraulischen Entriegelung ausgerüstet, lesen Sie zusätzlich die entsprechende Anbauanleitung.

Der Holzspalter wird am Hubarm des Laders montiert, in dem die Schnellwechselplatte an das am Anbaugerät befindliche Gegenstück angebaut wird. Die Verriegelung am AVANT-Lader erfolgt halbautomatisch, wegen der hohen Position der Anbauplatte am Holzspalter müssen die Verriegelungsbolzen manuell verriegelt werden.

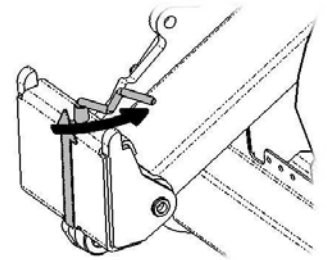
Der Holzspalter wird wie folgt an den Lader angebaut:

Schritt 1:

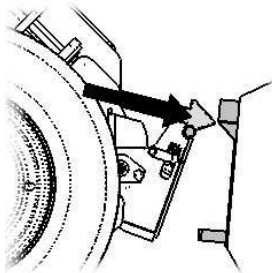


Heben Sie den (die) Verriegelungsbolzen an und drehen Sie diese(n) zum Arretieren in die obere Position.

Stellen Sie sicher, dass bei der Montage keine hydraulischen Leitungen beschädigt werden können.

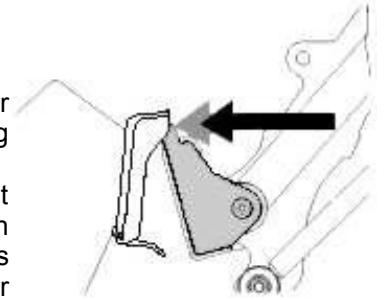


Schritt 2:

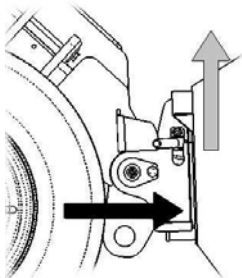


Kippen Sie die Geräteanbauplatte mit Hilfe der Hydraulik schräg nach vorne (wie in der Abbildung gezeigt) in Richtung des Anbaugerätes.

Fahren Sie mit dem Lader so an das Anbaugerät heran, dass der (die) Bolzen in die Aussparungen in den oberen Ecken des Schnellwechselrahmens der Frontaushebung eingehängt werden. Falls Ihr Lader mit einem Teleskophubarm ausgestattet ist, können Sie diesen ausfahren, um eine bessere Sicht zu erhalten.



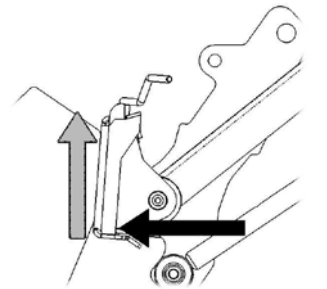
Schritt 3:



Drücken Sie den Steuerhebel des Hubarmes nach links – der untere Teil des Schnellwechselrahmens wird in das Anbaugerät eingehängt.

Heben Sie den Hubarm etwas an – ziehen Sie den Steuerhebel des Hubarmes nach hinten, um das Anbaugerät anzuheben.

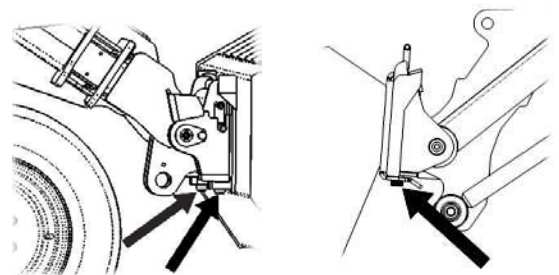
Betätigen Sie den (die) Verriegelungsbolzen bis sie eingerastet sind.



Verriegeln Sie den Holzspalter **keinesfalls** automatisch. Wegen der am Holzspalter relativ hoch angebrachten Anbauplatte, birgt das Ankippen des nicht verriegelten Holzspalters die Gefahr des Überkippens auf den Lader! Lassen Sie den Holzspalter auf den Boden ab und führen Sie die Verriegelung manuell durch!



Stellen Sie sicher, dass der/die Verriegelungsbolzen auf beiden Seiten vollständig eingerastet ist/sind, bevor Sie die Palettengabel anheben oder in Betrieb nehmen. Das Hantieren mit einem nicht verriegelten Anbaugerät kann zu schweren Personen- und Sachschäden führen.



5.2. Verbinden und Trennen der Hydraulikanschlüsse

Das Anbaugerät ist entweder mit konventionellen Schnellkupplungen oder mit dem AVANT Multikupplungssystem ausgestattet. Möchten Sie die Anschlussart der Hydraulikkupplungen ändern, wenden Sie sich für weitere Informationen bitte an Ihren AVANT Service-Partner.

Halten Sie die Anschlüsse möglichst sauber. Schmutz, Eis usw. kann die Handhabung bedeutend erschweren. Verwenden Sie die Schutzkappen der Hydraulikkupplungen sowohl am Lader als auch am Anbaugerät. Die Schutzkappen von Lader und Anbaugerät können miteinander verbunden werden, um während der Arbeit die Ansammlung von Schmutz in den Kappen zu verhindern. Lassen Sie die Schläuche nicht auf dem Boden hängen sondern platzieren Sie sie auf dem Anbaugerät.

Verbinden von konventionellen Schnellkupplungen:



Trennen oder verbinden Sie niemals die Schnellkupplungen oder andere Hydraulikkomponenten, so lange das Hydrauliksystem noch unter Druck steht oder sich der Bedienhebel der Zusatzhydraulik noch in Raststellung befindet!

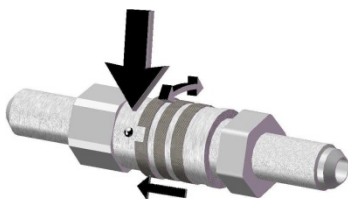
Während das Hydrauliksystem unter Druck steht, kann die Montage oder Demontage der Hydraulikschläuche zu unbeabsichtigten Bewegungen des Anbaugerätes oder zu einem Ausstoß von, unter hohem Druck stehenden, Öl führen. Beides kann schwere Verletzungen verursachen.

Zum Anschließen der Hydraulikschläuche stellen Sie den Ladermotor ab, lassen den Hubarm des Laders ab und bewegen den Hebel der Zusatzhydraulik einige Male hin und her bzw. auf und ab. So kann der Druck aus dem Hydrauliksystem entweichen und die Anschlüsse lassen sich leicht voneinander lösen bzw. miteinander verbinden.

Zum Verbinden und Trennen der Anschlüsse bewegen Sie den Kragen der Hydraulikkupplung entsprechend. Die Schläuche sollten so angeschlossen werden, dass die mit farbiger Kappe ausgestatteten Kupplungen mit den farbgleichen Kupplungen des Laders verbunden werden. Beachten Sie, dass die Schutzkappen von Lader und Anbaugerät miteinander verbunden werden können, so dass sich während der Arbeit kein Schmutz in den Kappen ansammeln kann. Da beim Trennen der Hydraulikanschlüsse kleine Mengen Öl austreten können, tragen Sie bitte Schutzhandschuhe und halten Sie Tücher zur Reinigung von Ausrüstung und Arbeitsplatz bereit



Bei Ladern der 200 Serie wird der Schlauch durch Eindringen des Anschlusses in das Gegenstück angeschlossen. Achten Sie bei Montage und Demontage der Hydraulikanschlüsse der 200 Serie auf deren Verriegelung. Die Verriegelung verhindert, dass die Anschlüsse bei Bewegungen des Anbaugerätes unbeabsichtigt getrennt werden. Der Anschlusskragen kann sich auch versehentlich in die Verriegelungsposition drehen und dadurch das Verbinden oder Trennen der Anschlüsse unmöglich machen.

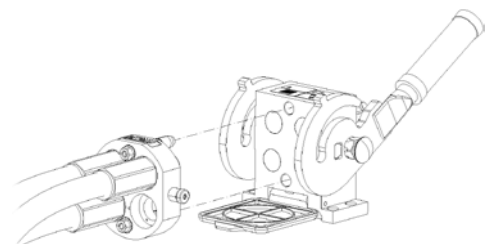


Bei Anbaugeräten für die AVANT 200 Serie befindet sich im Kragen der Anschlüsse eine Kerbe bzw. eine Erhebung (s. Abb.). Beim Trennen der Anschlüsse müssen Kerbe und Erhebung in eine Linie gebracht werden. Dann wird der eingekerbte Anschlusskragen nach unten gezogen und die Anschlüsse werden voneinander getrennt.

Verbinden mit Multikupplungssystem:

Bringen Sie die Pins des Anbaugeräteanschlusses mit den entsprechenden Vertiefungen der Multikupplung des Laders in eine Linie. Die Multikupplung lässt sich nicht anschließen, wenn der Anbaugeräteanschluss falsch angelegt wird. Verbinden und verriegeln Sie die Multikupplung durch Drehen des Hebels in Richtung Lader.

Der Hebel sollte sich leicht in die Verriegelungsposition bewegen lassen. Gleitet der Hebel nicht oder nur unter Druck in seine Position überprüfen Sie Ausrichtung und Position der Anschlüsse und reinigen Sie sie, stellen Sie den Ladermotor ab und entlassen Sie den restlichen Druck aus dem Hydrauliksystem.



Trennen der Hydraulikanschlüsse:

Vor der Demontage des Anbaugerätes lassen Sie es zum vorgesehenen ebenen und befestigten Lagerplatz ab. Bringen Sie den Hebel der Zusatzhydraulik in die neutrale Aus-Position.



Stellen Sie vor der Entriegelung des Anbaugerätes sicher, dass die Hydraulikschläuche getrennt sind, um Schäden an den Schläuchen zu vermeiden und ein Herauslaufen von Hydrauliköl zu verhindern. Stecken Sie die Schutzkappen wieder auf die Anschlüsse um das Eindringen von Schmutz in das Hydrauliksystem zu verhindern.

Restlichen Druck aus dem Hydrauliksystem entlassen (bei konventionellen Schnellkupplungen):

Im Fall von noch im Hydrauliksystem des Anbaugerätes verbliebenem Druck ist es zwar oft möglich, die Hydraulikanschlüsse voneinander zu trennen, aber ein Wiederanschießen beim nächsten Einsatz kann schwierig sein. Sollten sich die Anschlüsse nicht verbinden lassen, muss der Druck durch Bewegen des Hebels der Zusatzhydraulik bei abgeschaltetem Ladermotor aus dem Hydrauliksystem entlassen werden. Um sicher zu gehen, dass kein Druck im Hydrauliksystem verbleibt, schalten Sie den Ladermotor ab und bewegen Sie den Hebel der Zusatzhydraulik einige Male auf und ab, bevor Sie die Hydraulikanschlüsse trennen.

6. Bedienungshinweise

Nach der oben beschriebenen Montage des Holzspalters ist das Anbaugerät einsatzbereit. Machen Sie sich vor dem ersten Einsatz an einem geeigneten Ort mit der Steuerung von Lader und Anbaugerät vertraut. Lesen Sie die folgenden Anweisungen zu Aufstellung und Verwendung des Holzspalters und prüfen Sie Anbaugerät und Arbeitsumfeld vor Beginn der Arbeit noch einmal, um größtmögliche Sicherheit und Effizienz zu gewährleisten.

6.1. Aufstellen des Holzspalters

- Transportieren Sie den Holzspalter vorsichtig und beachten Sie die Auswirkung des Gewichts an der Laderfront auf die Stabilität des Laders. Das Verlängerungsblech zur Aufnahme der Holzscheite muss für den Transport entfernt oder eingeklappt werden.
- Wählen Sie einen ebenen und festen Untergrund, der die Last der Lader-/Anbaugerätekombination und des zu verarbeitenden Holzes tragen kann. Stellen Sie sicher, dass alle Hindernisse aus Ihrem Arbeitsumfeld entfernt wurden und keine Stolpergefahr besteht. Achten Sie auf einen rutschfesten Untergrund.
- Bedienen Sie den Holzspalter ausschließlich bei ausreichender Beleuchtung und nur in gut belüftetem Arbeitsumfeld.
- Lassen Sie den Holzsplitter vorsichtig auf den Untergrund ab und betätigen Sie die Feststellbremse des Laders.



Für die Arbeit mit dem Holzspalter senken Sie diesen fest auf den Boden ab. Treten Sie niemals unter ein angehobenes Anbaugerät oder einen angehobenen Laderhubarm. Beachten Sie, dass sich der Laderhubarm auch bei abgeschaltetem Ladermotor senken oder ankippen kann.



Führen Sie keine Einstellungs-, Wartungs- oder Reinigungsarbeiten an der Lader-/Anbaugerätekombination durch, wenn der Holzspalter sich unbeabsichtigt selbst starten könnte. Schalten Sie immer zuerst den Ladermotor aus!



Lassen Sie die Lader-/Anbaugerätekombination nicht unbeaufsichtigt, während der Ladermotor läuft.



Schalten Sie den Ladermotor aus und machen Sie das Hydrauliksystem drucklos, um zu verhindern, dass sich der Spaltzylinder während Einstellungsarbeiten bewegt. Befinden sich andere Personen in Ihrem Arbeitsumfeld, entfernen Sie auch den Zündschlüssel oder lösen Sie die Hydraulikanschlüsse.

6.2. Verwendung des Holzspalters

Lassen Sie den Holzspalter sicher auf den Boden ab, betätigen Sie die Feststellbremse des Laders und stellen Sie abhängig vom Arbeitstempo eine moderate Motorendrehzahl ein. Je nach verwendetem Ladermodell können Sie eine oder zwei Hydraulikpumpen verwenden (auch um das Motorengeräusch so niedrig wie möglich zu halten). Beachten Sie, dass eine unnötig hohe Motorendrehzahl nicht zur Verbesserung der Spaltkraft führt. Vor der Inbetriebnahme beachten Sie besonders die folgenden Punkte:

- Stellen Sie sicher, dass der Holzspalter in einwandfreiem Zustand ist und dass alle Hindernisse –auch versteckte- vor Beginn der Arbeiten aus Ihrem Arbeitsumfeld entfernt wurden.
- Überprüfen Sie die korrekte Funktion der Steuerelemente, indem Sie ein paar leere Zyklen mit dem Holzspalter durchführen. Der Spaltzylinder sollte sich nur dann bewegen, wenn beide Steuerhebel betätigt werden. Nach dem Loslassen der Steuerhebel, muss der Spaltzylinder automatisch in seine Ausgangsposition zurückkehren und stoppen.
- Bedienen Sie den Holzspalter ausschließlich vom Bedienplatz neben den beiden Steuerhebeln des Holzspalters.
- Stellen Sie sicher, dass Lader und Holzspalter nur in sicherem und bestimmungsgemäßem Zustand genutzt werden. Lassen Sie die Lader-Anbaugeräte-Kombination nicht von Minderjährigen bedienen und achten Sie zu Ihrer Sicherheit auf ausreichende Beleuchtung des Arbeitsumfeldes. Das Rauchen im Arbeitsumfeld ist nicht gestattet.
- Überprüfen Sie regelmäßig die hydraulischen Komponenten um Leckagen auszuschließen. Beachten Sie die Wartungshinweise in Kapitel 7.



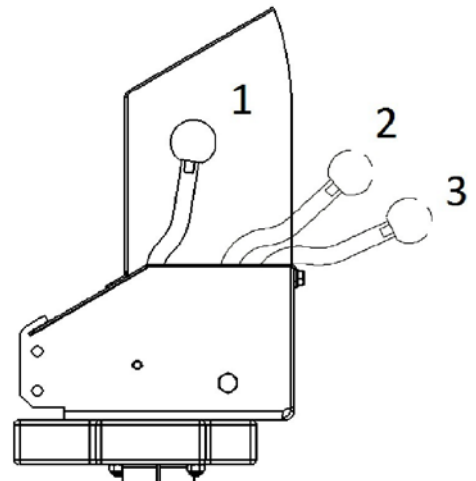
Machen Sie sich vor Beginn der Arbeiten mit der Steuerung des Holzspalters vertraut. Achten Sie dabei besonders auf das sichere Stoppen des Holzspalters. Überprüfen Sie vor Arbeitsbeginn die korrekt Funktion der Steuerung. Greifen Sie niemals in den Spaltbereich oder in die sich bewegenden Teile des Holzspalters. Schwere Verletzungen können die Folge sein.

Drehen Sie den Bedienhebel der Zusatzhydraulik (s. Bedienungsanleitung des Laders) in seine Verriegelungsposition.

Legen Sie das Holzstück so gegen das Spaltmesser, dass das gerade Ende des Holzes gegen die Schubplatte zeigt. Legen Sie das nächste Holzstück nicht ein, bevor nicht der Schubzylinder voll ausgefahren ist und das zweite Holzstück benötigt wird, um die Spaltung des ersten Holzstückes abzuschließen. Versuchen Sie niemals, mehrere Holzstücke auf einmal zu spalten.

Funktion der Steuerhebel, wenn beide Hebel gleichzeitig bedient werden:

1. **Zurück:** Der Schubzylinder bewegt sich in die Ausgangsposition zurück, die mit dem Anschlagflansch eingestellt werden kann, s. Kapitel 6.2.1. zur Einstellung der Spaltlänge.
Stop: Der Schubzylinder stoppt, wenn er die eingestellte Ausgangsposition erreicht hat.
2. **Volle Spaltkraft, niedrige Geschwindigkeit:** Der Schubzylinder bewegt sich mit einer Kraft von 6,5 t bei 180 bar gegen das Spaltwerkzeug.
3. **Verringerte Spaltkraft, hohe Geschwindigkeit:** Der Schubzylinder bewegt sich mit einer Kraft von 4,4 t bei 180 bar gegen das Spaltwerkzeug.



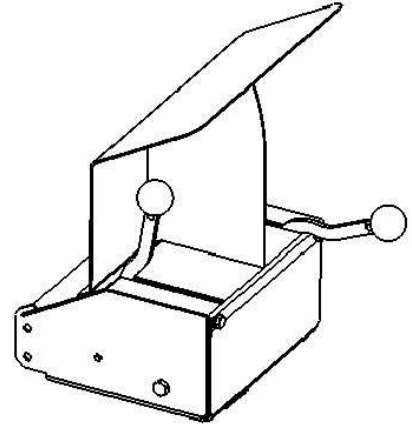
Werden die Steuerhebel losgelassen, kehren Sie in Position 1 zurück und der Schubzylinder kehrt automatisch in seine Ausgangsposition zurück. Die Steuerhebel bewegen sich stufenlos und Spaltgeschwindigkeit und –kraft können wie benötigt eingestellt werden.



Um den Holzspalter zu stoppen, ziehen Sie einen der Steuerhebel.



Mit der Einhebel-Stopfung wird der Holzspalter nur vorübergehend gestoppt. Der Schubzylinder startet wieder, sobald der eine Hebel losgelassen wird oder analog wieder der zweite Steuerhebel zusätzlich betätigt wird. Schalten Sie den Lademotor ab, bevor Sie Einstellungen vornehmen oder Blockaden entfernen!



Im Falle von Blockaden der Holzstücke oder bei anderen Arbeitsunterbrechungen, bringen Sie die Steuerhebel zuerst in die mittlere Position und schalten Sie den Lademotor ab, bevor Sie weitere Maßnahmen ergreifen. Lösen Sie das Problem erst, nachdem der Lademotor gestoppt wurde.



Halten Sie Ihre Finger fern von Bruchstellen oder Rissen, die während des Spaltvorgangs im Holzstück auftreten können. Sie können sich schnell wieder schließen und Ihre Finger einklemmen.



Der Holzspalter kann nur von einem Anwender gleichzeitig bedient werden. Halten Sie andere Personen während der Arbeit vom Holzspalter fern.



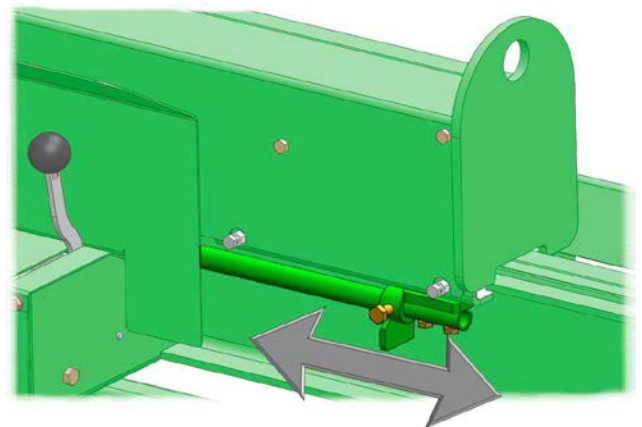
Verwenden Sie den Holzspalter ausschließlich zur Spaltung von Feuerholz.

6.2.1. Einstellung der Spalllänge

Sind die Holzstücke kürzer als der maximale Spalthub, lässt sich der Spalthub einstellen, um die Arbeit zu beschleunigen.

Die Ausgangsposition des Spalthubes lässt sich mit einer Einstellschraube auf der Abschaltstange einstellen und so an kürzere Holzlängen anpassen. Bewegen Sie den Stopper nach links, um den Spalthub zu verkürzen.

Um den Stopper zu bewegen, fahren Sie den Schubzylinder langsam aus und stoppen Sie dann den Lademotor.



Stopper Schrauben zur Einstellung der Spalllänge

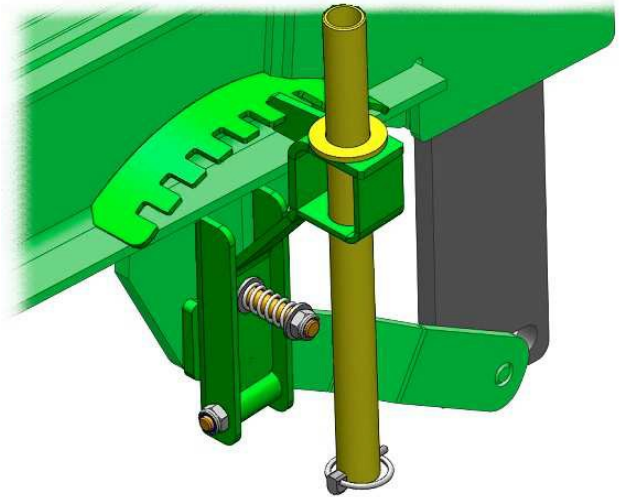


Stellen Sie sicher, dass der Schubzylinder sich während der Einstellungsarbeiten nicht bewegen kann, indem Sie den Lademotor ausschalten.

6.2.2. Einstellung von Spalthöhe und 2-fach-/4-fach-Spaltung

Das Spaltmesser kann für eine optimale Anpassung an die Holzstücke in der Höhe und von 4-fach auf 2-fach Spaltung verstellt werden, um sehr steifes oder stark verastetes Holz in 2 Hälften zu spalten.

Ziehen Sie die Einstellstange heraus und verriegeln Sie die Einstellstange in der gewünschten Position im Zahnkranz.



Einstellung des Spaltkeils

7. Wartung und Service

Der Holzspalter verlangt keine besonderen planmäßigen Wartungsarbeiten. Halten Sie den Holzspalter sauber und überwachen Sie den Zustand der hydraulischen Komponenten. Die Gleitstücke auf dem Schubwagen können leicht geschmiert und, um normalen Verschleiß auszugleichen, eingestellt werden. Allerdings sollten die Gleitstücke nicht fest am Spalterrahmen anliegen, der Abstand sollte mind. 2 mm betragen.

Zur Reinigung können Sie einen Hochdruckreiniger und ein mildes Reinigungsmittel verwenden. Verwenden Sie keine Lösungsmittel und achten Sie darauf, dass die Aufkleber auf dem Anbaugerät nicht beschädigt oder entfernt werden. Vor längerer Lagerung reinigen Sie das Anbaugerät gründlich, bessern Sie Farbschäden aus und fetten Sie das Spaltmesser und andere sichtbaren Metallteile um Rostschäden zu vermeiden. Der Schubzylinder sollte während der Lagerung komplett eingefahren sein. Bringen Sie eine kleine Menge Schmiermittel auf dem sichtbaren Teil des Zylinders auf.

Prüfen Sie regelmäßig den Zustand der Hydraulikschläuche und -komponenten bei abgeschaltetem Ladermotor und wenn die Zusatzhydraulik drucklos ist. Beseitigen Sie alle auftretenden Leckagen unverzüglich, eine kleine Undichtigkeit kann sich schnell vergrößern. Verwenden Sie das Anbaugerät auf keinen Fall weiter, wenn Sie eine Leckage entdeckt haben. Hydrauliköl unter hohem Druck kann die Haut durchdringen und schwere Verletzungen verursachen. Austretendes Öl schadet der Umwelt

Führen Sie eine Sichtkontrolle der Schläuche auf Risse und Scheuerstellen durch. Kontrollieren Sie die Ummantelung der Schläuche und stoppen Sie die Arbeit, wenn die Oberfläche beschädigt ist. Haben Sie Anzeichen für eine Leckage gefunden, überprüfen Sie die Hydraulikkomponenten wie folgt: Halten Sie ein Stück Pappe in den Schlauchbereich, in dem Sie das Leck vermuten. Jedes Auftreten eines solchen Schadens erfordert den sofortigen Austausch der jeweiligen Hydraulikkomponente. Falls Sie Ersatzteile benötigen oder Sie sich nicht sicher sind, wie eine Reparatur auszuführen ist, wenden Sie sich an Ihren AVANT Service-Partner.



Bei **allen** Arbeiten an Hydraulikkomponenten muss das Hydrauliksystem drucklos sein, um Verletzungen durch austretendes Öl und Schäden an den Anschlüssen zu vermeiden. Liegt ein Schaden an den Hydraulikkomponenten vor, darf die Lader-Anbaugeräte-Kombination nicht mehr verwendet werden.

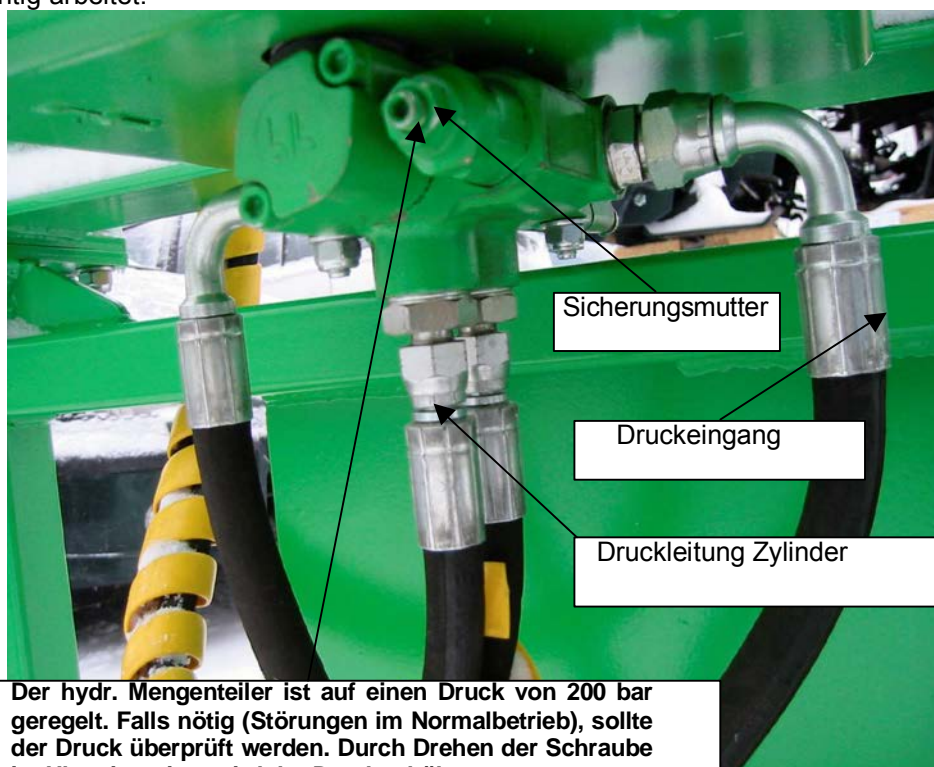


7.1. Fehlersuche

PROBLEM	URSACHE	LÖSUNG
Kein Spaltvorgang	Kein oder zu wenig Öl	Sofort stoppen! Überprüfen Sie den Hydraulikölstand des Laders und füllen Sie Öl nach
	Bewegung der Schubplatte falsch eingestellt	Stellen Sie die Schubplatte ein
	Öl zu kalt	Lassen Sie das Öl für ein paar Minuten frei zirkulieren
	Gebrochener oder undichter Hydraulikschlauch oder andere defekte Hydraulikkomponente	Stoppen Sie die Arbeit, ersetzen Sie defekte Komponenten
	Eingefroren	Auftauen, Anbaugerät reinigen
Langsamer oder schwacher Spaltvorgang	Öl zu kalt	Lassen Sie das Öl für ein paar Minuten frei zirkulieren
	Zu wenig Öl	Füllen Sie Öl nach
Holz spaltet nicht	Spaltmesser falsch eingestellt	Stellen Sie das Spaltmesser ein
	Großer Ast am Spaltpunkt	Stoppen Sie den Spaltvorgang, drehen Sie das Holzstück
	Holzstück zu groß	Max. Durchmesser 40 cm
	Verringerter Öldruck	Überprüfen Sie das Hydrauliksystem (Kapitel 7.2)
Holzstück richtet sich auf	Ungeeignete Holzgröße oder zu viele Äste	Überprüfen Sie den Spalthub Entfernen Sie die Äste
Holzstück verkeilt sich am Spaltmesser	Falscher Spalthub	Verlängern Sie den Spalthub
	Stumpfes Messer	Schärfen Sie das Spaltmesser

7.2. Hydrauliksystem

Der Hydrauliköldruck des Holzspalters kann am Mengenregelventil (siehe untenstehende Abb.) kontrolliert und passend eingestellt werden. Kontaktieren Sie Ihren AVANT Service-Partner, wenn der Holzspalter nicht richtig arbeitet.



Der hydr. Mengenteiler ist auf einen Druck von 200 bar geregelt. Falls nötig (Störungen im Normalbetrieb), sollte der Druck überprüft werden. Durch Drehen der Schraube im Uhrzeigersinn, wird der Druck erhöht.

8. Garantiebedingungen

AVANT TECNO OY gewährt für den AVANT Holzspalter ein Jahr (12 Monate) Garantie ab Kaufdatum. Alle Reparaturen und Umbauten während der Garantiezeit bedürfen der Genehmigung durch AVANT TECNO. Während der Garantiezeit garantiert AVANT TECNO den Austausch defekter Teile oder die Reparatur des Anbaugerätes. Hierfür gelten folgende Regeln:

- Das Produkt wird nach den Vorgaben des Herstellers gepflegt und gewartet.
- Die Schäden resultieren nicht aus unzulässigen und/oder dem Anbaugerät nicht zugeordneten Einsätzen.
- AVANT TECNO haftet nicht für durch das Anbaugerät verursachte Folgeschäden und daraus abgeleitete materielle Verluste oder für Reise- und/oder Frachtkosten infolge von Reparaturen.
- Zur Wartung und Reparatur dürfen nur Original-Ersatzteile verwendet werden.
- Jeder durch den Einsatz von falschen Schmier-, Kühl- und Kraftstoffen herbeigeführte Schaden ist von der Gewährleistung ausgeschlossen.
- Gewöhnliche Wartungsarbeiten, wie z. B. Reifen-, Lager- oder Bürstenwechsel, Wechsel von Löffelzähnen oder Bolzen etc. inkl. deren Wartungs- und Verschleißteile sind von der Gewährleistung ausgeschlossen.
- Im Falle eines Schadens, der auf Material oder Montagefehler zurückzuführen ist, sind die Altteile nach Absprache kostenfrei zur Begutachtung an AVANT TECNO zu senden. Die Reparatur darf nur durch eine autorisierte Fachwerkstatt in Absprache mit AVANT TECNO durchgeführt werden.

EY-vaatimustenmukaisuusvakuutus EC Declaration of Conformity

Valmistaja / Manufacturer :
O!ab *Adar*.,:

ASSAM!
Tule 20
76501 Saue, HARJUMAA. ESTONIA

www.samtee

Vakuutamme laien, etta alia mainitut tuotteet yttavat konedirek iivin turvaviisuus- ja terveysvaallmukset (direktiivi 2006/42/EY muutoksineen). Seuraavfa yhdenmukaislettuja standardeja on sovellettu:
EN ISO 12100, EN ISO 4413, EN 13021, EN 609-1

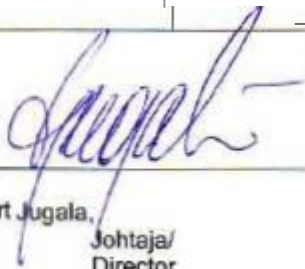
We hereby declare that the products listed below are in conformity with the provisions of the Machinery Directive (directive 2006/42/EC as amended). The following harmonized standards have been applied:
EN ISO 12100, EN ISO 4413, EN 13021, EN 609-1

Kuvaus: Avant-konnamnten kanssytettava puunhalkaisukone
Description: Log splitter: attachment for Avant loaders

Model Models :

Avant		-400-700 series
Puunhalkaisukone	PL- 650	A413181
Log splitter	PL- 1000	A413195

Allekirjoitus / Signature :



1.2.0.2

2011 Saue, Estonia

Gert Jugala,
Johtaja/
Director

CE:



AVANT[®]